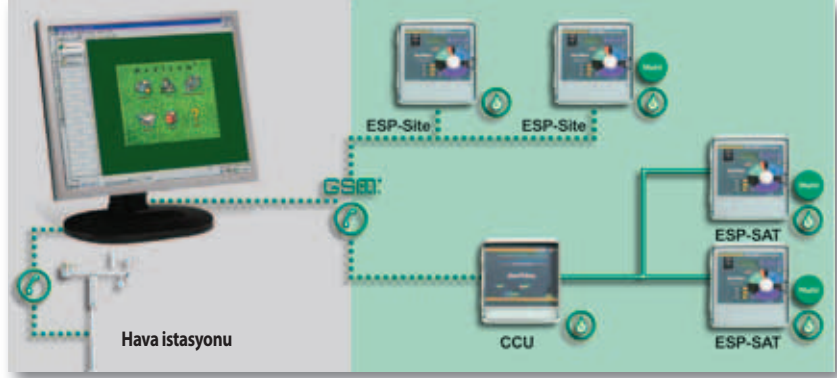




MAXICOM²®

Çok Alanlı Merkezi Kontrol Sistemi

- Merkezi kontrol cihazından çeşitli alanlardaki sulama sistemleri şu fonksiyonlar için programlanabilir: sulama yapılacak günler, sulama süreleri, döngülü sulama çizelgesi, birleştirilmiş çizelgeler, sensör fonksiyonları, Sulama + Bekleme™ çizelgeleri, v.b.
- Esnek sulama programına ilave olarak, (atletik alan aydınlatması gibi) aydınlatma sistemlerinin, güvenlik kapılarının, çeşmelerin, pompaların, sensörlerin veya diğer sistemlerin işletimi de bir merkezi noktadan yönetilebilir.
- Hava kaynakları, günlük ET değerlerini hesaplamak ve istasyon sulama sürelerini sadece kullanılan suyu telafi edecek şekilde otomatik olarak ayarlamak suretiyle Maxicom² tarafından izlenebilir.



MERKEZİ YAZILIM ÖZELLİKLERİ

- Sistem, bir ana noktaya monte edilen merkezi kontrol cihazından yararlanır. Bilgiler, bu merkezi kontrol cihazından alandaki bir Grup Kontrol Birimine (CCU) veya ESP-Site Uydusuna (satalite) iletilir.
- Sistemin merkezi kontrol cihazından veya alan uydu ünitelerinden manuel işletimi.
- Aynı zamanda, (atletik alan aydınlatması gibi) aydınlatma sistemlerinin, güvenlik kapılarının, çeşmelerin, pompaların, sensörlerin veya diğer sistemlerin işletimi de bir merkezi Maxicom² noktasından yönetilebilir.
- Uzaktan Sistem Kontrolü – Sisteminizi kontrol edin ve Rain Bird FREEDOM Sistemini kullanarak Maxicom²'u herhangi bir yerden çalıştırın.
- Rain Bird tarafından sağlanan bir bilgisayara önceden kurulmuş Maxicom² yazılımı; sahada 1 gün Rain Bird desteği/eğitimi dahil.

SU YÖNETİMİ ÖZELLİKLERİ

- Düşük Debi Alarmı, sulama sisteminin belirtilen bir kısmındaki debi önceden belirlenmiş eşik değeri düzeyinin altına düştüğünde veya debi beklendiği halde debi olmadığında (sıfır debi) uyarı verir.
- Tek/Çift Sulama Programı, sistemin Tek, Çift, Tek31 günlerde sulama yapmasına izin verir; "Hariç Bırakılan Günler" özelliği, haftanın sulama istenmeyen günlerinin tanımlanmasına olanak verir.
- Karmaşık sulama ihtiyaçlarını karşılamak için sulama başlangıç günleri kolayca programlanabilir.
- İstasyon işletim süreleri, bir Rain Bird Hava İstasyonu veya kullanıcı girişi tarafından sağlanan değişen günlük ET değerlerine göre otomatik olarak ayarlanabilir.

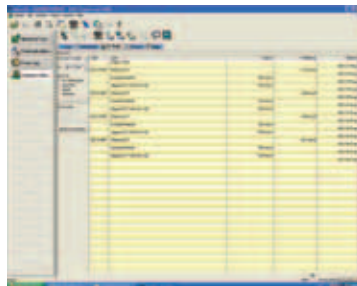
- Suyun toprağa nüfuz etme hızı ve yağış yoğunluğu gibi sulama ve hava faktörleri karşılaştırılarak havanın sulama ihtiyacı üzerindeki gerçek etkisi belirlenebilir.
- Sulama+Bekleme™ özelliği, suyun toprağa iyi nüfuz etmediği, eğimli ve ağır topraklı bölgelerde ideal sulama sağlar.
- Debi-İzleme™, alandaki hidrolik koşulları izler ve sistem borularında kırılmalar olup olmadığını veya vana arızalarını kontrol eder. Bir taşma problemi durumunda (hat arızası, v.b.), sistem otomatik olarak problemin bulunduğu yeri teşhis eder, vanayı veya ana hattı kapatır ve problemin olduğu yeri ve problemlı bölgeyi izole etmek için yapılan işlemi belirten bir alarm mesajı gönderir.
- Debi-Yöneticisi™, sulama yapmak için programlanmış olan vanaları izler ve talebin su kapasitesini aşmaması için ardışık sulama sürelerini ayarlar.
- Çizelgeler, alandan sağlanan (yağmur, rüzgar, v.b.) sensör girişine göre başlatılabilir, iletilebilir, duraklatılabilir veya iptal edilebilir.
- Alarm mesajı, otomatik olarak kullanıcıyı alandaki problemler hakkında uyarır.

İLETİŞİM

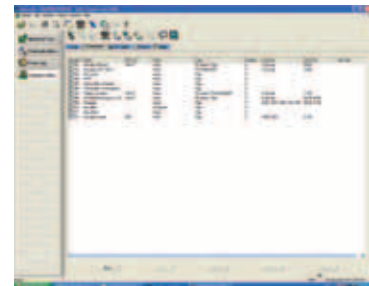
- Doğrudan Kablo Bağlantısı
- Analog telefon hattı
- GSM modem
- Uzaktan Sistem Kontrolü – FREEDOM Sistemini kullanarak MAXICOM² kontrolü

GLOBAL DESTEK PLANI

MAXICOM² Merkezi Kontrol Sistemi siparişi şunları içeren bir yıllık Global Destek Planı ile beraber gelir : Telefon desteği, UltraVNC uzaktan kontrol sistemi diagnostik ve yedekleme verileri (eğer sistem destekliyse), yazılım güncelleme, 48sa donanım değiştirmede iskonto, yazılım versiyon yükseltmede indirim.



ET değerleri veri tabanı



Esnek sulama programı